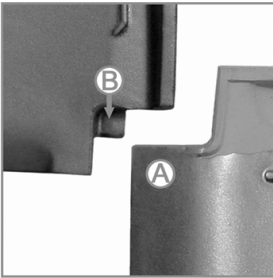


和形瓦(53A)製品仕様

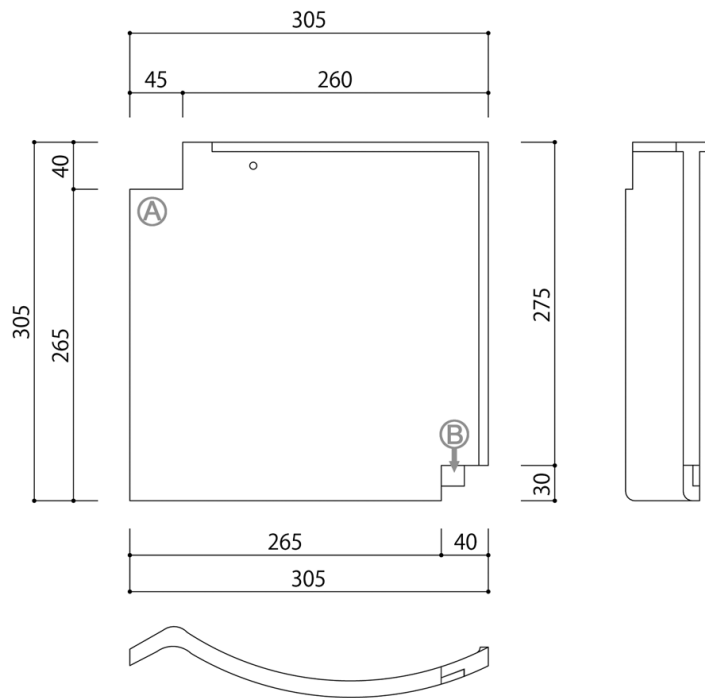
53A棧瓦 組み合わせ葺き(防災棧瓦)



■ 防災棧瓦とは・・・

ツメの部分(A・B)が噛み合うことで、地震や強風時の瓦ズレ、浮き上がり、飛散を防ぎます。

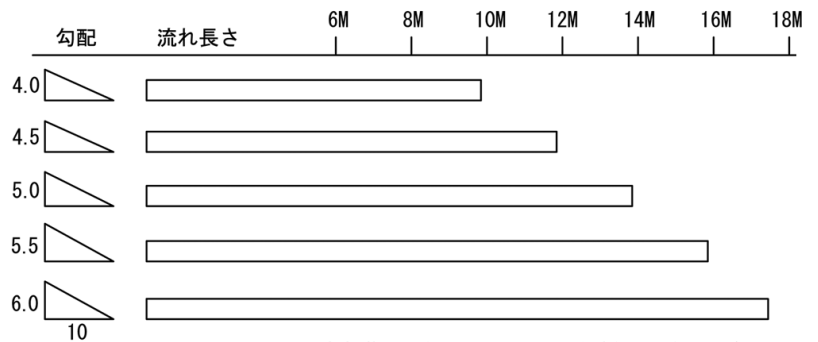
防災棧瓦以外の場合は瓦屋根標準設計・施工ガイドラインの工法のJ形瓦工法の概要を参照ください。



製品概要

寸法	長さ	305mm(±4mm)
	幅	305mm(±4mm)
	働き長さ	235mm(±4mm)
	働き幅	265mm(±4mm)
葺き枚数	16枚/㎡	53枚/坪
重量	2.7~2.9kg/枚	43~47kg/㎡
使用可能勾配	4寸以上	

標準屋根勾配



一般社団法人全日本瓦工事業連盟・全国陶器瓦工業組合連合会 監修「瓦屋根標準施工要領書」より

建築基準法 第2条9項に基づき国土交通省告示第1400号に瓦は不燃材料として定められています。
1100度以上の高温で焼き固められているので通常の火災時の加熱に対して、燃焼、変形、溶融、亀裂、有害なガスの発生はありません。